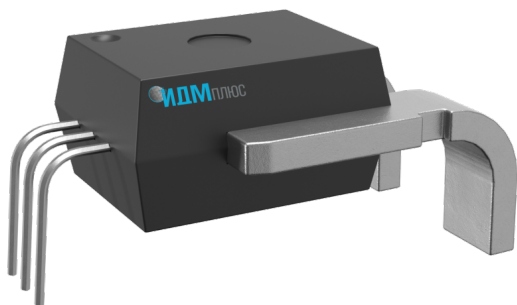


ДАТЧИК ТОКА РС 15-П

ОПИСАНИЕ

Серия датчиков РС – компактное решение для измерения постоянного и переменного тока обоих направлений с гальванической развязкой. Датчик содержит встроенную токовую шину сопротивлением менее 0,1 мОм, элемент Холла с линейным выходом и концентратор магнитного потока с низким гистерезисом.

КЛЮЧЕВЫЕ ОСОБЕННОСТИ

- Напряжение питания от 4,5 до 5,5В
- Ратиометрический аналоговый выход
- Низкий температурный дрейф
- Полоса пропускания 120кГц
- Компактные размеры
- Монтаж на печатную плату

НАЗНАЧЕНИЕ ВЫВОДОВ

Номер	Обозначение	Наименование
1	VCC	Питание
2	GND	Общий
3	VOUT	Аналоговый выход
4	IP+	Входной ток (+)
5	IP-	Входной ток (-)

ПРЕДЕЛЬНО-ДОПУСТИМЫЕ ХАРАКТЕРИСТИКИ

Характеристика	Обозначение	Значение	Единица измерения
Напряжение питания	VCC	6,5	В
Выходное напряжение	VOUT	0,15 до VCC-0,15	В
Выходной ток	IOUT	±40	мА
Рабочая температура	T _A	-40 до +125	°С
Температура хранения	T _S	-65 до +165	°С

ДАТЧИК ТОКА РС 15-П
ХАРАКТЕРИСТИКИ ИЗОЛЯЦИИ

Характеристика	Обозначение	Значение	Единица измерения
Электрическая прочность изоляции, 50 Гц, 1 мин, эфф. знач.	U_d	4,8	кВ

ЭЛЕКТРИЧЕСКИЕ ПАРАМЕТРЫ¹⁾

Параметр		Обозначение	Значения			Ед. Измерения
			Min	Typ	Max	
Диапазон измеряемого тока	РС 15-П	I_{PM}	- 15		15	А
Чувствительность	РС 15-П	S		133,3		мВ/А
Напряжение питания		VCC	4,5	5	5,5	В
Ток потребления ²⁾		ICC		13	20	мА
Выходное напряжение покоя ³⁾		V_0		VCC/2		В
Диапазон выходного напряжения @ I_p		$V_{OUT}-V_0$	±2			В
Полная погрешность преобразования, приведенная к диапазону выходного напряжения ⁴⁾		e_T	- 4		4	%

Примечания:

1. Условия измерений $T_A = -40^{\circ}\text{C}$ до 125°C , и $V_{CC} = 5\text{В}$, если не указано иное
2. При $R_L \geq 10\text{кОм}$
3. При $I_p = 0\text{А}$,
4. При $I_p = \pm I_{PM}$

ДАТЧИК ТОКА РС 15-П

 СПРАВОЧНЫЕ ПАРАМЕТРЫ¹⁾

Параметр	Обозначение	Значения			Ед. Измерения
		Мин.	Тип.	Макс.	
Время задержки включения питания ²⁾	t_{pod}		80		мкс
Сопротивление нагрузки ³⁾	R_L	2			кОм
Емкость нагрузки ⁴⁾	C_L	6		100	нФ
Время отклика ⁵⁾	t_{RES}		3		мкс
Полоса пропускания ⁶⁾	BW		120		кГц
Ошибка линейности ⁷⁾	e_{LIN}	- 1	0,5	1	%

Примечания:

1. Условия измерений $T_A = -40^\circ\text{C}$ до 125°C , и $V_{CC} = 5\text{В}$, если не указано иное
2. $T_A = 25^\circ\text{C}$
3. Нагрузка между выводами 3 и 1 или 3 и 2
4. Нагрузка между выводами 3 и 2
5. $T_A = 25^\circ\text{C}$, $C_L = 1\text{нФ}$; $I_P = 0.5 \cdot I_{PM}$
6. Уровень -3дБ , $C_L = 1\text{нФ}$, $T_A = 25^\circ\text{C}$
7. При полном размахе выходного напряжения

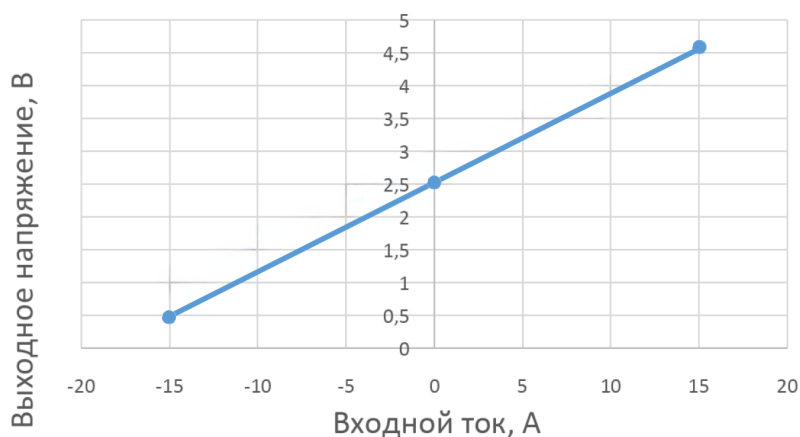
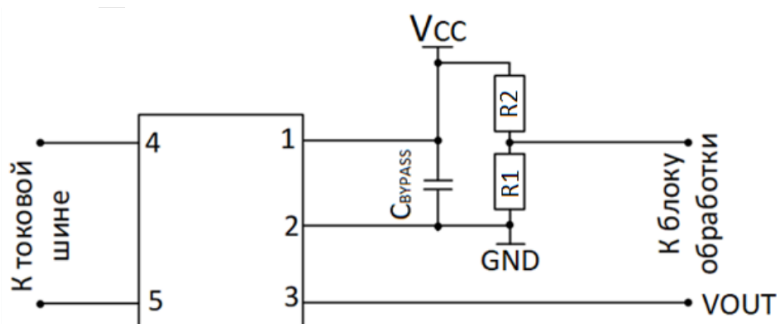
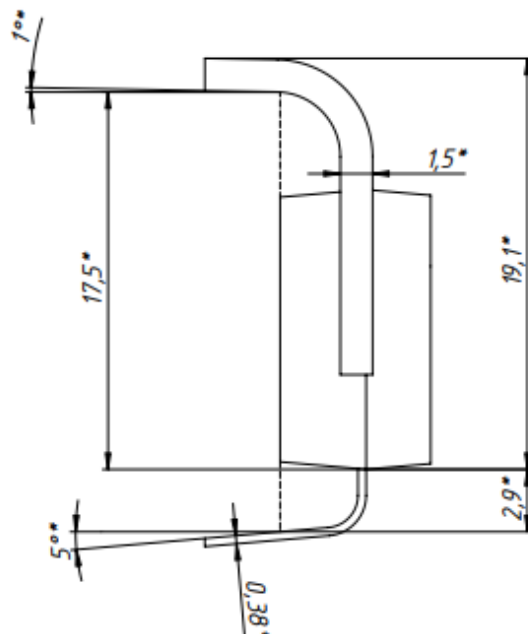
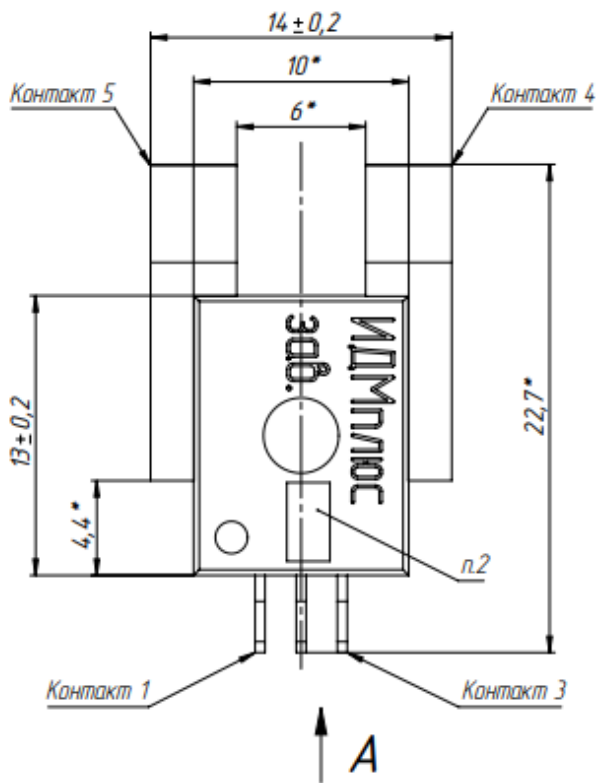
 ГРАФИК ВЫХОДНОЙ ХАРАКТЕРИСТИКИ (ПРИ $V_{CC} = 5\text{В}$)


СХЕМА ВКЛЮЧЕНИЯ

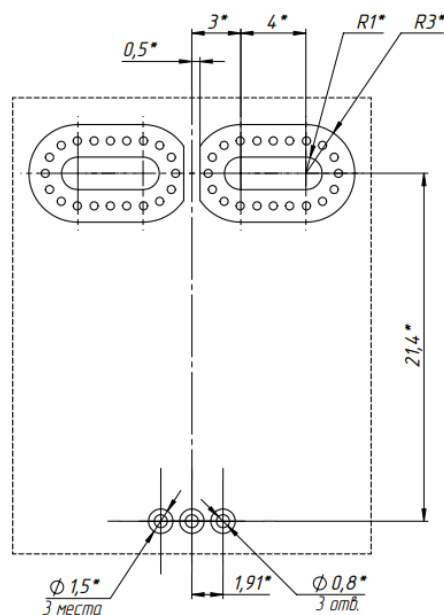
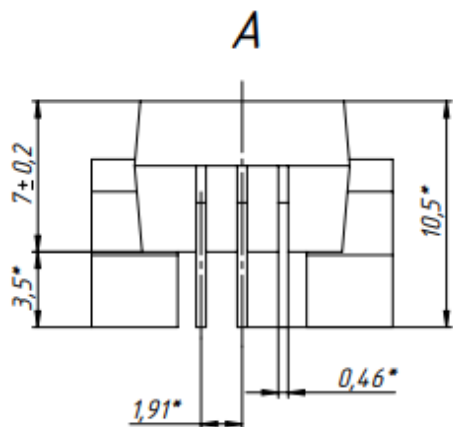


ДАТЧИК ТОКА РС 15-П

ГАБАРИТНЫЙ ЧЕРТЕЖ + УСТАНОВОЧНЫЕ РАЗМЕРЫ



Посадочное место на плате



ФОРМА ЗАКАЗА

Датчик тока РС 15-П ДМШК.411113.049ТУ